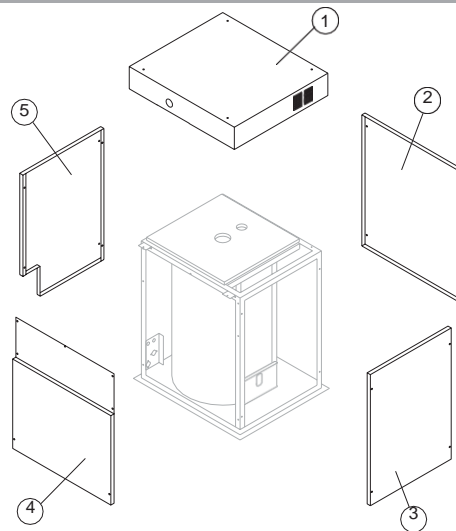
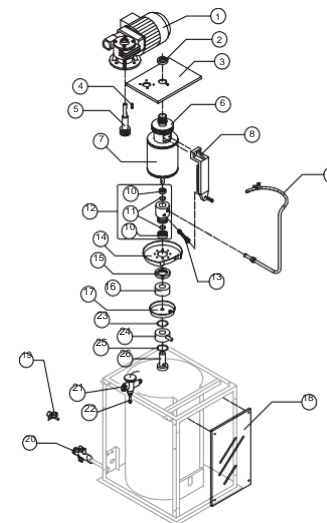




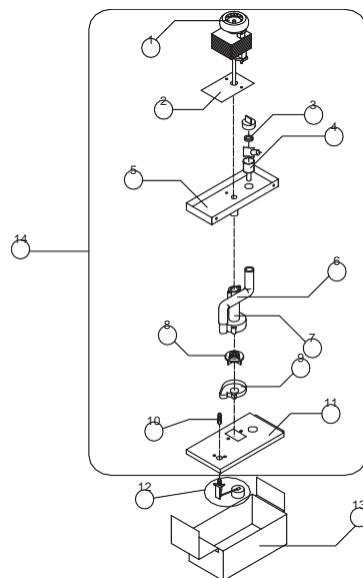
INVOLUCRO



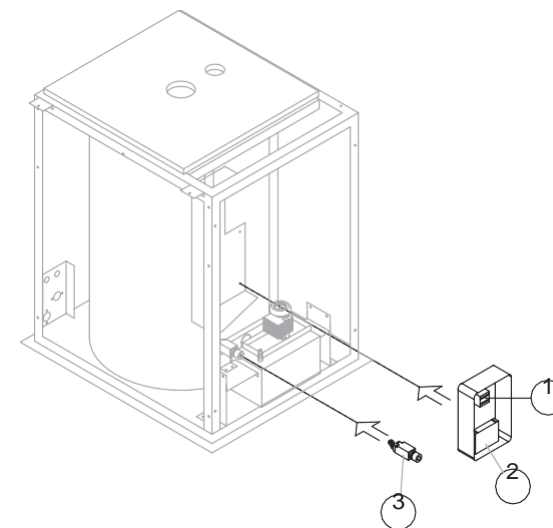
EVAPORATORE



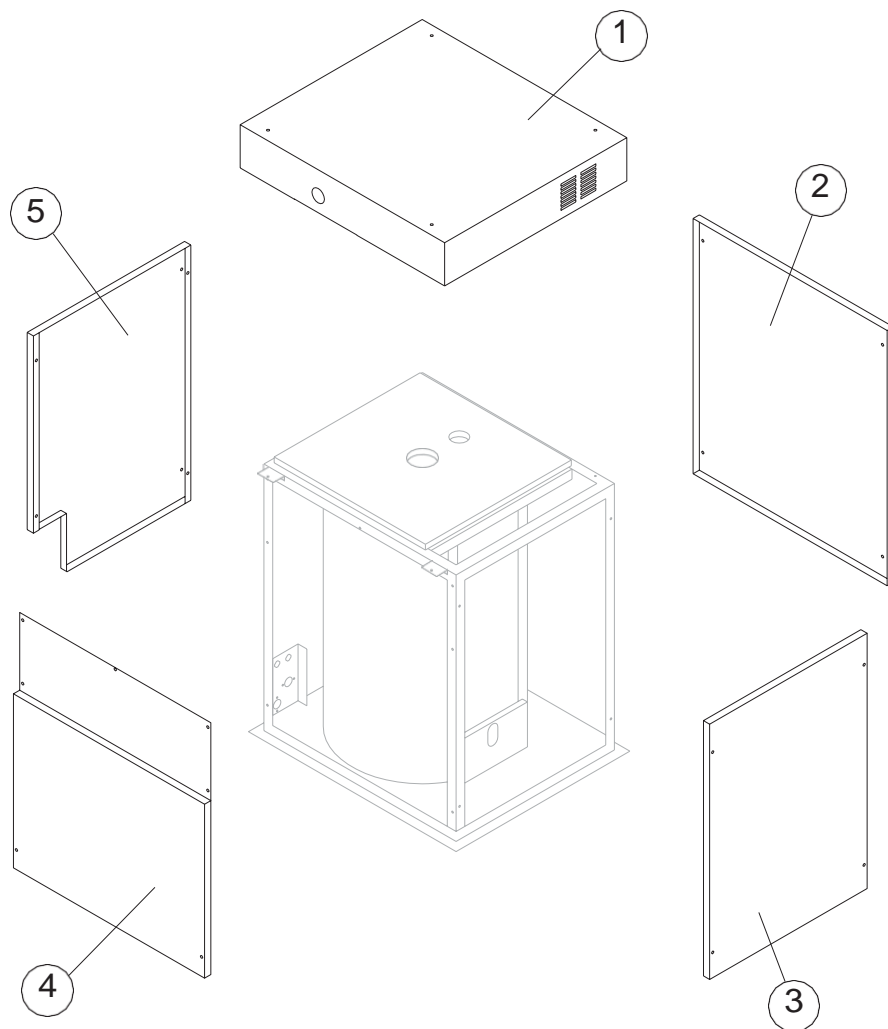
POMPA



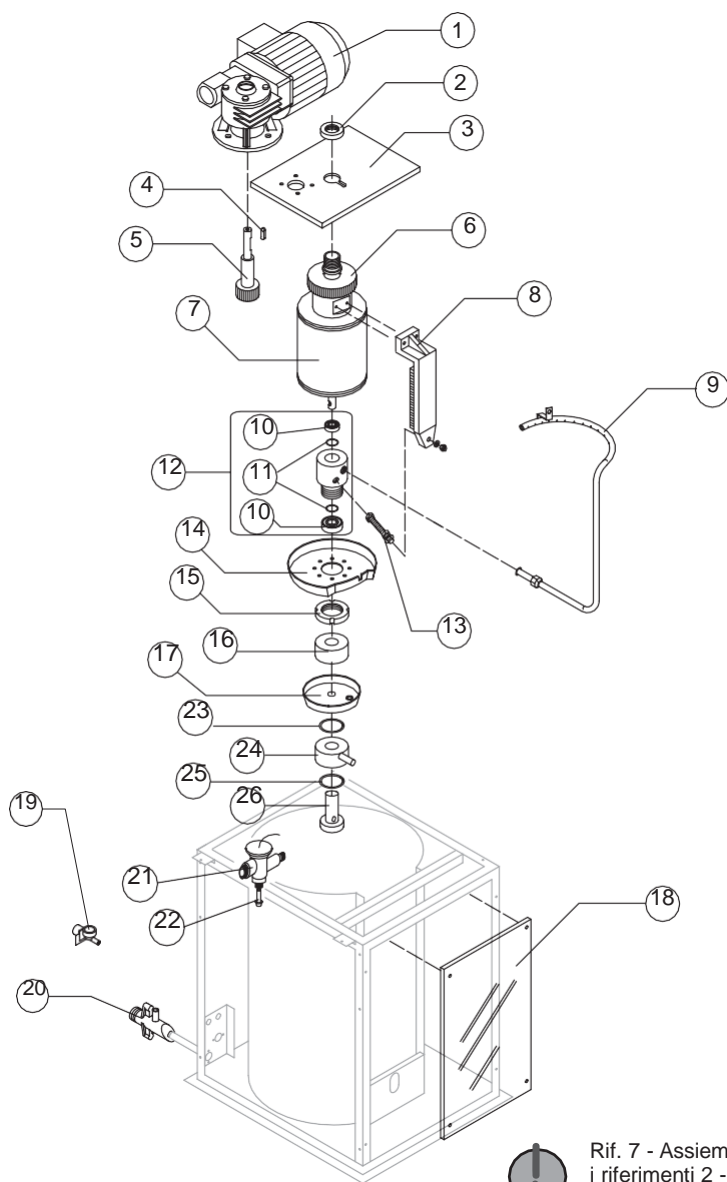
PARTI ELETTRICHE



Rev. 0 - 04/08/2005



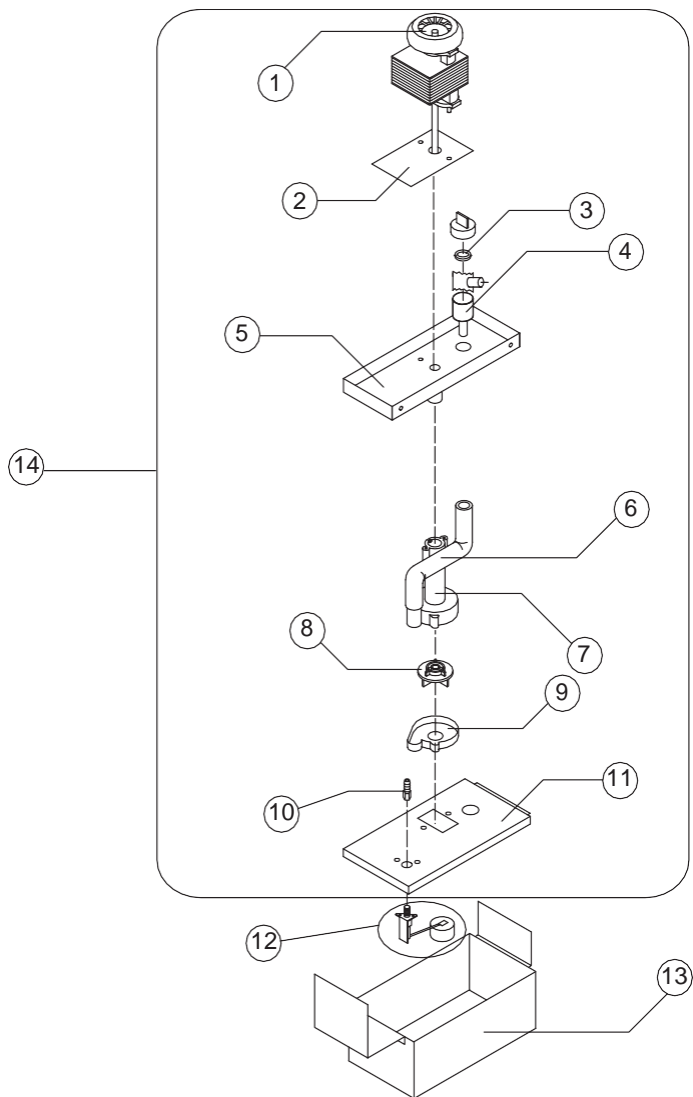
<i>Rif.</i>	<i>Descrizione Ricambio</i>	<i>Codice</i>
1	Top	22160
2	Fianco Destro	22026
3	Pannello Anteriore	C22158B
4	Fianco Sinistro	22157
5	Pannello Posteriore	22159



Rif.	Descrizione Ricambio	Codice
1	Assieme Motoriduttore	23389
2	Ghiera per Bloccaggio Cilindro	20765
3	Piastra Supporto Evaporatore	20745
4	Chiavetta 6x6x40	20350
5	Pignone con Albero per Motoriduttore	20789
6	Corona Dentata	20763
7	Evaporatore	Vedi Nota C20776
8	Coltello	20768
9	Anello Spruzzatore	20748
10	Cuscinetto Inox	20752
11	Guarnizione OR 144 in Silicone	20750
12	Anello Rotante Completo	C20773
13	Tirante per Fermo Coltello	20769
14	Bacinella Rotante	10443
15	Ghiera per Anello Rotante	10469
16	Distanziere	20767
17	Bacinella Fissa	C10192
18	Schermo Chiusura Evaporatore	10444
19	Raccordo Ingresso Acqua 1 Via	10239
20	Collettore Scarichi	10423
21	Valvola di Espansione	20826
22	Orifizio	20794
23	Guarnizione in Silicone	13006
24	Anello ingresso Acqua	20774
25	Guarnizione in Politene	13070
26	Vite Forata	20756



Rif. 7 - Assieme Evaporatore (Cod. C20776) comprende anche i riferimenti 2 - 6 - 8 - 10 - 11 - 13 - 15 - 16 - 24 - 26



Rif.	Descrizione Ricambio	Codice
1	Pompa	23600
2	Dissipatore di Calore	22430
3	Guarnizione per Filtro Pompa	13080
4	Elemento Filtrante	20254
5	Supporto Motore Pompa	10161
6	Tubo Raccordo Pompa-Filtro	13084
7	Struttura Pompa	10065
8	Girante Pompa	10066
9	Fondo Diffusore	10067
10	Portagomma	20799
11	Coperchio Bacinella Acqua Pompa	22420
12	Valvola Galleggiante	10188
13	Bacinella Acqua Pompa	C22443
14	Assieme Pompa e Filtro	C26732



Rif.	Descrizione Ricambio	Codice
1	Teleruttore	23594
2	Controllo Sequenza Fasi	23649
3	Microinterruttore per Troppo Pieno Ghiaccio	23746

